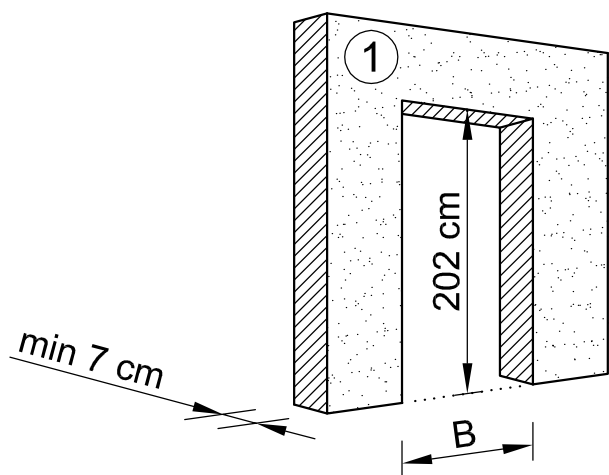
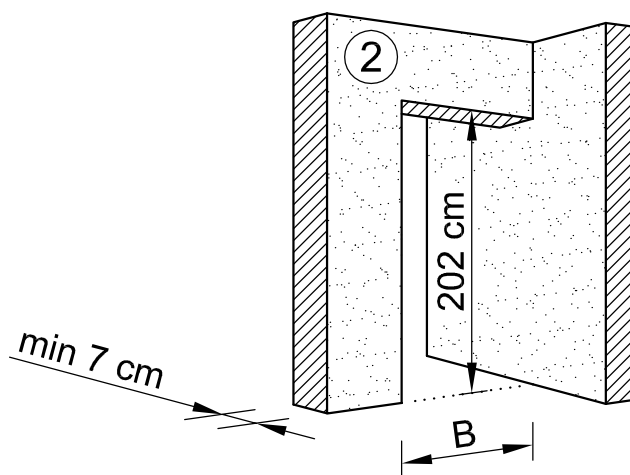


STAVEBNÍ PŘIPRAVENOST

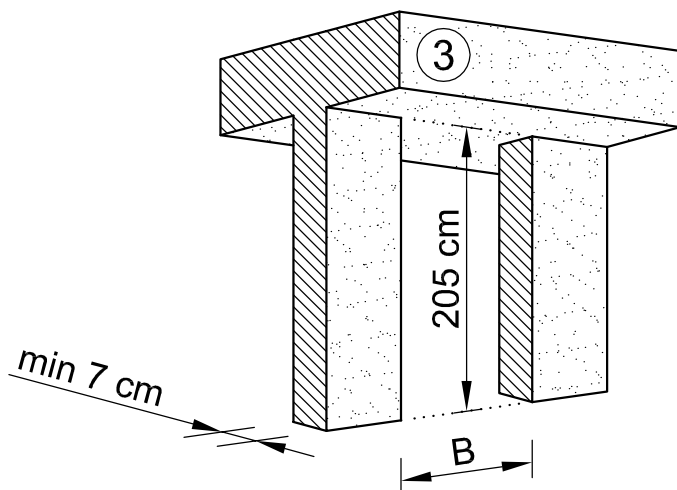
Varianty stavebních otvorů pro obložkové zárubně průchozí, zárubně otočných a posuvných interiérových dveří.



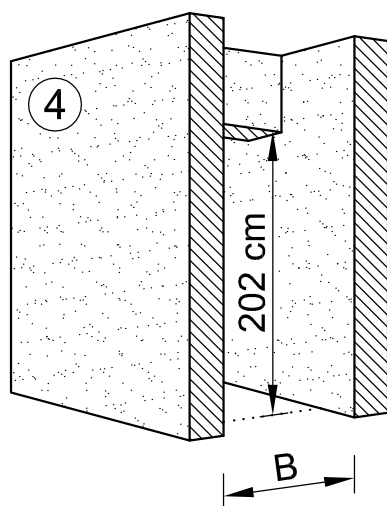
$B = \text{jmenovitá světlost dveří} + 10 \text{ cm}$



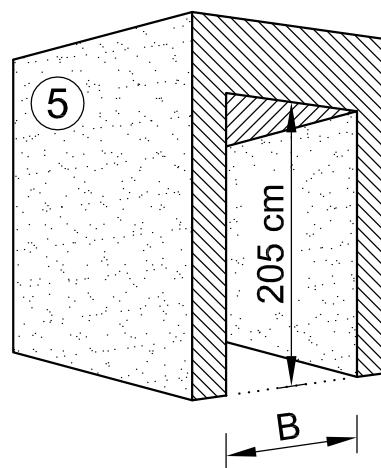
$B = \text{jmenovitá světlost dveří} + 13 \text{ cm}$



$B = \text{jmenovitá světlost dveří} + 10 \text{ cm}$



$B = \text{jmenovitá světlost dveří} + 16 \text{ cm}$



$B = \text{jmenovitá světlost dveří} + 16 \text{ cm}$

POZN.:

stavební připravenost pro protipožární obložkovou zárubeň interiérových dveří:

- stavební otvor typ [1] - $B = \text{jmenovitá světlost dveří} + 12 \text{ cm}$, výška = $\text{jmenovitá světlost dveří} + 6 \text{ cm}$
- min. rozměry pro ostatní typy otvorů [2-5] dle konzultace s výrobcem